

**PRÉVENTION DES CHUTES DE HAUTEUR
LORS D'INTERVENTIONS SUR DES OUVRAGES**

LIGNE DE VIE HORIZONTALE

DIAGNOSTIC DE RISQUES - PRESCRIPTIONS



Champ d'application :
ce document ne concerne que l'installation et l'utilisation
d'une ligne de vie sur des ouvrages existants

(ETTE BROCHURE DE 16 PAGES N'EST UTILISABLE ET DIFFUSABLE
QU'EN REPRODUCTION INTÉGRALE, PRÉAMBULE INCLUS.



PRÉAMBULE

Cette brochure s'adresse :

- aux décideurs, maîtres d'ouvrage, chefs d'entreprise, envisageant d'installer une ligne de vie horizontale sur un bâtiment existant,
- et aux entreprises utilisant une ligne de vie existante.

Pour les bâtiments à construire de toute nature (industriel, commercial, administratif ou à usage d'habitation) il appartient au maître d'ouvrage, au maître d'œuvre et au coordonnateur, de prévoir, dès la phase de conception, les dispositions techniques destinées à faciliter la prévention des chutes de hauteur lors des interventions ultérieures sur le bâtiment¹.

A cet effet, le Code du travail exige que soient pris en compte, notamment lors des choix architecturaux, les principes généraux de prévention de l'article L 4121-2 qui demande de **prévoir des moyens de protection collective en leur donnant la priorité sur les protections individuelles.**

En effet, il est généralement possible, techniquement, de concevoir le toit d'un bâtiment de manière à ce qu'il forme par lui-même une protection collective telle qu'un acrotère continu de forme et de résistance au moins équivalentes à celles d'un garde-corps normalisé.

Le motif d'impossibilité technique n'a donc pas à être retenu ici, car il appartient désormais au maître d'ouvrage de modifier son projet afin qu'il ne subsiste aucune situation ne pouvant être correctement réglée par la mise en œuvre d'une protection collective.

De plus, si le coût d'investissement d'une ligne de vie peut être faible, le bilan économique sur 20 ans (investissement + maintenance + vérifications) est toujours en faveur de la protection collective.

En cas d'impossibilité réglementaire (règles d'urbanisme, monuments historiques, bâtiments classés...) la prévention des chutes de hauteur est à réaliser selon des modes opératoires du type de ceux utilisés lors de la construction, avec mise en œuvre de protections collectives temporaires (échafaudage de pied, plate-forme élévatrice mobile de personnes, garde-corps bas de pente, filets...).

En outre, l'article R4323-61 du Code du Travail définit les conditions d'utilisation des EPI contre les chutes de hauteur lorsque les dispositifs de protections collectives temporaires ne peuvent être techniquement mis en œuvre.

(E DOCUMENT NE CONCERNE DONC BIEN QUE L'INSTALLATION OU L'UTILISATION D'UNE LIGNE DE VIE SUR DES OUVRAGES EXISTANTS.

Les situations étudiées visent la sécurisation d'intervention dans 2 cas :

- celui d'ouvrages dont la destination n'est pas modifiée, mais où il apparaît nécessaire d'installer une ligne de vie,
- et celui d'ouvrages devant assurer de nouvelles fonctions (ajout d'équipements : antennes hertziennes, paraboles...).
- Dans un tel cas, la présence d'une ligne de vie permanente permet d'améliorer la sécurité sous réserve de satisfaire :
 - d'abord aux multiples conditions préalables résultant du diagnostic des risques (chapitre 1),
 - et ensuite, aux prescriptions de réalisation, d'installation, de vérification et d'utilisation (chapitre 2).

(1) Ces dispositions techniques sont à inclure dans le Dossier d'Intervention Ultime sur l'Ouvrage (D.I.U.O.), institué par la loi du 31/12/1993, pour tout ouvrage neuf.



SOMMAIRE

PRÉAMBULE	3
TERMINOLOGIE	7
CHAPITRE 1	
DIAGNOSTIC DE RISQUES	9
1. CONDITIONS PRÉALABLES AU RECOURS À UN EPI	9
2. CONDITIONS LIÉES AUX DIMENSIONS ET À LA CONFIGURATION DES LIEUX.....	10
EXIGENCE DE BASE.....	10
a. Tirant d'air minimal d'un EPI	
b. Tirant d'air requis	
c. Tirant d'air disponible	
d. Volume de sécurité	
e. Risques liés à la fuite de la longe	12
f. Risques sur le trajet d'accès à la ligne de vie	13
3. CONDITIONS DE RÉSISTANCE LIGNE DE VIE ET STRUCTURE PORTEUSE	14
a. Effort de crête	14
b. Résistance de la ligne de vie	
c. Résistance de la structure porteuse	
4. RÉSUMÉ MÉTHODOLOGIQUE DE DIAGNOSTIC ET D'AIDE AUX DÉCISIONS.....	16
CHAPITRE 2	
PRESCRIPTIONS	17
1. ÉLÉMENTS POUR LA RÉDACTION D'UN CAHIER DE CHARGES.....	17
a. Point d'ancrage mobile	17
b. Protection contre la corrosion	
c. Détecteur ou témoin de surcharge	
d. Immobilisation et témoins d'immobilisation des composants dans leur position initiale	
e. Fourniture, installation et services	18
2. INSTALLATION DE LA LIGNE DE VIE	18
3. CONDITIONS D'ACCÈS AU TOIT, D'ACCROCHAGE DE L'EPI ET DE SIGNALISATION.....	18
4. DOSSIER D'INSTRUCTIONS.....	19
5. VÉRIFICATIONS ET ENTRETIEN	19
6. UTILISATION	20
BIBLIOGRAPHIE	21
ANNEXE 1: EPI D'ARRÊT DES CHUTES - ORIGINE DES VALEURS - LIMITE DU TIRANT D'AIR MINIMAL	22



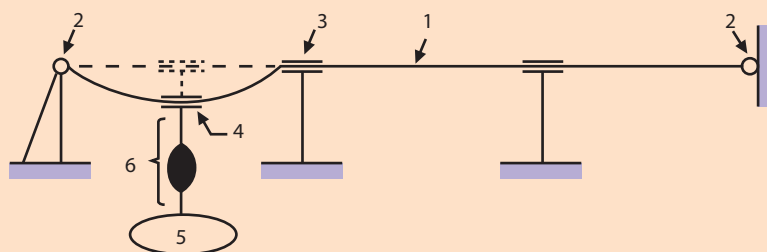
TERMINOLOGIE

Ligne de vie

Support continu quasi horizontal ($< 15^\circ$) constitué par un câble d'assurage (repère 1), fixé à des ancrages fixes (repères 2 et 3), sur lequel le point d'attache de l'EPI (ancrage mobile, repère 4) coulisse pour permettre à la personne ainsi assurée de se déplacer.

Selon la norme NF EN 795 - Dispositifs d'ancrage, ce support est un dispositif d'ancrage de classe C s'il est constitué par un câble.

Dispositif d'ancrage de Classe C - Ligne de vie formée par un câble d'assurage



- 1 Câble d'assurage.
 - 2 Ancre structurelle terminale.
 - 3 Ancre structurelle intermédiaire.
 - 4 Point d'ancrage mobile (dit aussi appareil de franchissement) : conçu pour franchir les ancres structurelles intermédiaires sans intervention de l'opérateur.
 - 5 Harnais.
 - 6 Système de liaison : antichute mobile sur support d'assurage flexible, antichute à rappel automatique ou longe à absorbeur d'énergie.
- 5 + 6 = Système d'arrêt des chutes

EPI contre les chutes de hauteur : Equipement destiné à assujettir une personne à un point d'ancrage de façon à prévenir toute chute de hauteur ou à l'arrêter dans des conditions de sécurité...

Système d'arrêt des chutes : Equipement de protection individuelle comprenant : un harnais (repère 5) et un système de liaison destiné à arrêter les chutes (repère 6).

C'est ce système qui est l'objet de la présente brochure et qui génère dans la structure support les sollicitations les plus importantes.

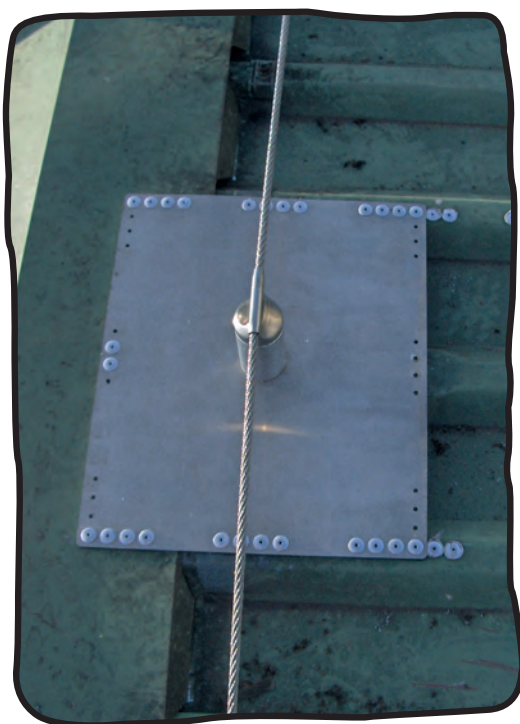
Note

Compte tenu des définitions normalisées, EPI contre les chutes de hauteur et système d'arrêt des chutes désignent l'équipement qui commence au harnais et se termine là où le système de liaison est assujetti à la ligne de vie.

D'autres catégories telles que les descenseurs (NF EN 341) et les systèmes de maintien au travail (NF EN 358) sont assimilables dans les principes mais ne sont pas des systèmes d'arrêt des chutes.



Exemple d'ancre structurelle terminale.



Exemples d'ancres structurelles intermédiaires.



CHAPITRE 1

DIAGNOSTIC DE RISQUES

1. CONDITIONS PRÉALABLES AU RECOURS À UN EPI

Contre le risque de chute de hauteur, le code du travail accorde la **priorité à la mise en œuvre de protections collectives** dès qu'une personne travaille en hauteur. Le recours aux systèmes d'arrêt des chutes est cependant toléré en cas d'impossibilité technique d'installer des EPC. Cette tolérance ne concerne pas les plates-formes de travail qui doivent être munies de garde-corps quelle que soit leur hauteur (ex : toits surmontés d'équipements techniques, terrasses formant plans de travail...).

Le recours à la protection collective s'impose également pour le cas de travaux à caractère répétitif même de courte durée (ex : travaux de nettoyage ou de maintenance à effectuer une ou plusieurs fois par an).

En cas de recours à un EPI les trois conditions suivantes doivent être satisfaites :

- des dispositifs d'ancrage sûrs et adaptés aux travaux à effectuer existent et l'emploi de protections individuelles permet de travailler sans danger. L'article R4323-61 indique que l'employeur précise dans une notice les points d'ancrage, les dispositifs d'amarrage et les modalités d'utilisation de l'Équipement de Protection Individuelle.
- des chutes d'objets ne peuvent atteindre d'autres personnes (mise en place d'écrans de protection en éléments jointifs, balisage d'éloignement...),
- l'intervenant utilisant un EPI ne demeure jamais seul sur le chantier, son collègue de travail devant notamment pouvoir alerter immédiatement les secours en cas de nécessité.

Tâches occasionnelles pour lesquelles le recours à un EPI est envisageable :

- localisation d'une fuite sur une plaque de couverture ou sur le relevé d'étanchéité d'un acrotère,
- inspection suite à un orage de grêle ou un coup de vent de force inhabituelle,
- décolmatage d'une crépine, enlèvement de mousses, déneigement,
- intervention pour la réparation d'un chéneau,
- fermeture ou réparation d'une coupole de ventilation coincée en position ouverte,
- mise en place de protections collectives,
- intervention sur mécanisme de pont roulant...

Conditions d'intervention à analyser :

- manutentions : poids et volume des pièces, équipements et matériaux à acheminer et/ou à manipuler, nombre d'intervenants,
- énergies à mettre à disposition au poste de travail (électricité, air comprimé, gaz, eau),
- interactions avec l'environnement (ligne électrique aérienne, présence de public, conditions météorologiques habituelles du site...),
- possibilité d'intervention immédiate pour secourir un travailleur suspendu dans le vide suite à chute... (voir page 20 - Organisation des secours).

Le CHSCT ou les DP doivent être consultés sur les conditions de mise à disposition et d'utilisation des EPI.

**A CE STADE DU DIAGNOSTIC, L'ANALYSE DE LA NATURE DES TÂCHES
ET DES CONDITIONS PRÉVISIBLES DE LEUR RÉALISATION PEUT CONDUIRE
À ÉLIMINER LE RECOURS À LA LIGNE DE VIE HORIZONTALE.**

2. CONDITIONS LIÉES AUX DIMENSIONS ET À LA CONFIGURATION DES LIEUX

Exigence de base

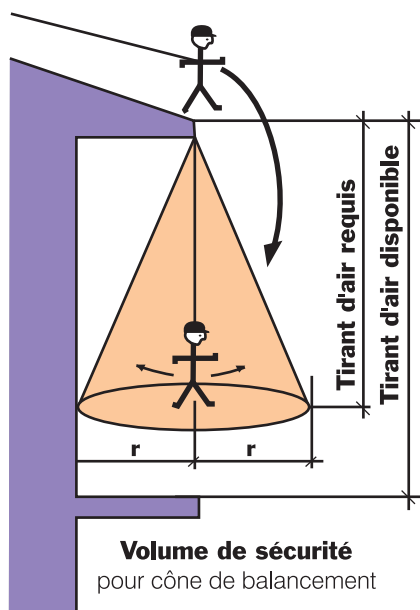
Un système d'arrêt des chutes n'empêche pas la chute ; il nécessite au contraire de pouvoir tomber librement pour :

- permettre à l'EPI de réagir puis d'arrêter cette chute,
- éviter à l'intervenant tout impact contre un obstacle.

Les normes européennes exigent que l'EPI d'arrêt des chutes limite à 600 daN la force de freinage-blocage répartie sur les sangles du harnais pour qu'elle soit supportable physiologiquement par le corps humain (ceci équivaut à une chute libre de 1 m au bout d'une corde de 1 m, la décélération liée à une hauteur de chute plus importante pouvant créer des lésions irréversibles du corps humain).

Un système d'arrêt des chutes ne doit donc pas permettre une chute libre de plus de 1 m, ou limiter aux mêmes effets une chute de plus grande hauteur (décret du 1^{er} septembre 2004 - art. R 4323-61 du Code du Travail).

Il doit de plus, à l'issue de l'arrêt, assurer une position correcte de l'utilisateur (tête en haut, corps non plié) ce qui rend nécessaire l'utilisation du point d'accrochage dorsal ou sternal du harnais.



a - Tirant d'air minimal d'un EPI

Il dépend de la distance d'arrêt du système d'arrêt des chutes et inclut une hauteur forfaitaire de 2,50 m qui couvre l'allongement du harnais, la taille de l'utilisateur, et un espace libre sous ses pieds.

Il est dit "minimal" car la distance d'arrêt est mesurée sur un EPI arrimé à un point d'ancrage fixe et rigide par l'intermédiaire d'une liaison courte.

b - Tirant d'air requis lors de l'utilisation

C'est le tirant d'air minimal majoré de paramètres liés à l'utilisation (flèche maxi de la ligne de vie, etc) cités dans le tableau de la page suivante.

c - Tirant d'air disponible

C'est la hauteur libre sous le bord du toit ou d'une zone fragile, point de départ d'une chute, et l'obstacle (balcon, sol...) le plus proche. Il doit être égal ou supérieur au tirant d'air requis.

d - Volume de sécurité

Cône libre de tout obstacle dont :

- la hauteur est le tirant d'air requis,
- le rayon de base (r) permet d'éviter le choc contre un obstacle lors du balancement consécutif à la chute, ou tout du moins, de limiter les effets du choc.



DIAGNOSTIC :
S'ASSURER QUE LE VOLUME DE SÉCURITÉ EST SUFFISANT
EN TOUS POINTS DE L'EXISTANT.

Le tableau ci-après fournit des valeurs indicatives pour l'établissement d'un pré-diagnostic.

Pour achever le diagnostic il est indispensable de consulter un fabricant afin de déterminer la valeur totale du tirant d'air requis compte tenu des caractéristiques réelles de l'EPI et de la ligne de vie les plus appropriés à la configuration d'utilisation.

CONFIGURATION	VOLUME DE SÉCURITÉ	
- EPI d'arrêt des chutes - Position de la ligne de vie	Tirant d'air requis = valeur-limite du tirant d'air minimal + majorations d'utilisation	r_{mini}
- Longe avec absorbeur d'énergie de longueur initiale limitée à 2 m (EN 354 et EN 355) - Ligne de vie en RIVE de toit	6,15 m (pour plus de détails voir annexe 1) + Δh pour la flèche maxi de la ligne de vie,	1,50 m
- Antichute mobile sur corde d'assurage, et muni d'une longe de 1 m (EN 353-2) - Ligne de vie au FAITE du toit	4,50 m (cf. annexe 1) + Δh pour la flèche maxi de la ligne de vie, + Δh pour l'allongement de la corde d'assurage, + Δh pour déplacement dans l'angle maxi d'utilisation autorisé par le fabricant.	1,50 m
- Antichute à rappel automatique (dit à enrouleur de câble) - Ligne de vie au FAITE du toit	3,90 m (cf. annexe 1) + Δh pour la flèche maxi de la ligne de vie, + Δh pour déplacement dans l'angle maxi d'utilisation autorisé par le fabricant.	0,50 m (câble toujours tendu)

**NOTE concernant
les autres types d'EPI :**
 EPI dits « de maintien au travail »
 (NF EN 358) : ne doivent, selon cette
 norme, pas être utilisés pour l'arrêt de
 chutes.

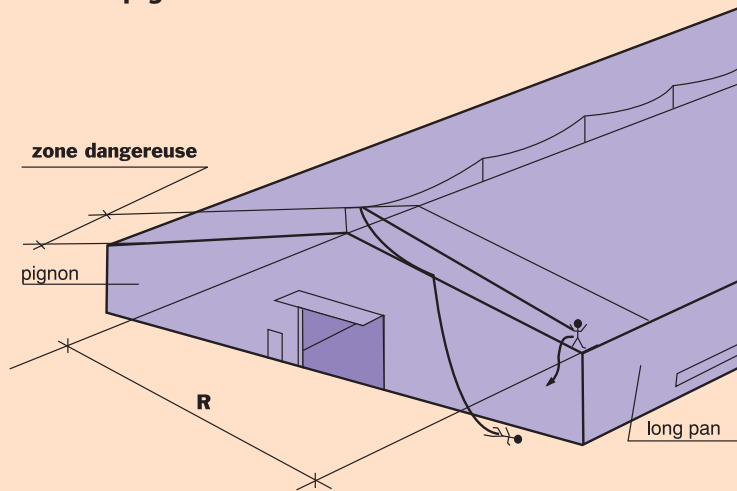
Une ligne de vie au FAITE du toit présente en plus les risques résumés ci-dessous.

e - Risques liés à la fuite de la longe déroulée jusqu'au bord du vide :

Cas d'un bâtiment bas :

Les deux croquis ci-après illustrent des configurations telles que la longe déroulée au bord du vide a pour conséquence l'écrasement sur le sol ou un obstacle avant même que l'EPI n'ait pu réagir (cas de nombreux ateliers plus larges que hauts).

En rive de pignon

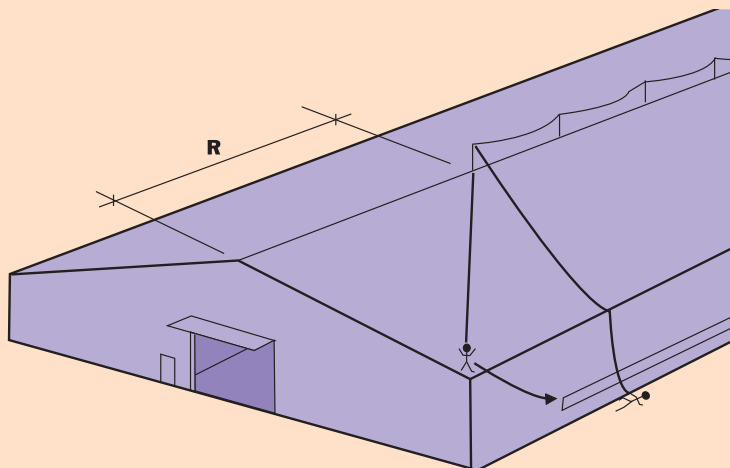


La hauteur prévisible de chute peut atteindre la valeur du rampant du toit (R) majorée du tirant d'air minimal de l'EPI.

Quel que soit le tirant d'air disponible, tout travail est dangereux le long des pignons.

Le besoin d'accès en rive de pignon est accru si la rive est munie d'éléments (ex : relevés d'étanchéité) à examiner depuis le toit.

En rive de long-pan

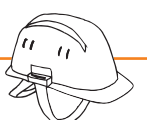


La hauteur prévisible de chute peut atteindre la moitié de R majorée du tirant d'air minimal de l'EPI.

Tout travail est dangereux en rive des longs-pans sur une longueur voisine de R.

Le besoin d'accès en rive de long-pan est accru par la présence d'un chéneau ou d'une couverture d'acrotère bas.

**(ES DEUX CONFIGURATIONS D'IMPLANTATION
NE SATISFONT PAS À L'EXIGENCE DE BASE.**



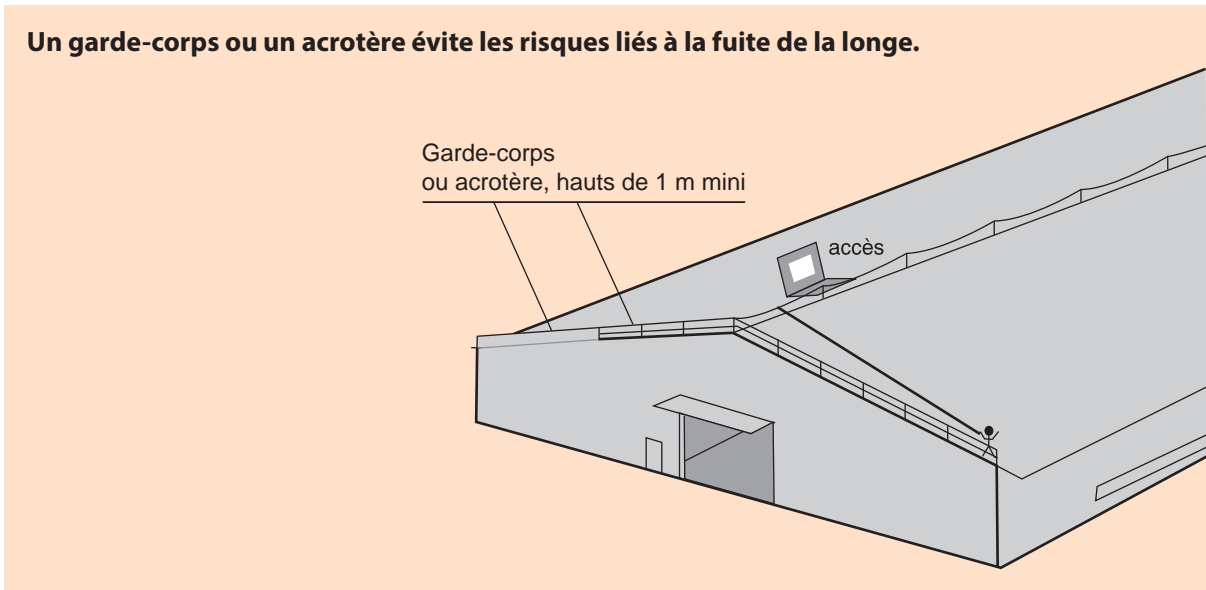
Cas d'un bâtiment haut :

Dans le cas d'une configuration semblable aux précédentes mais sur un bâtiment dont la hauteur permet au système d'arrêt de réagir, les conséquences en cas de chute sont similaires à cause de la survitesse due à la hauteur excessive de chute :

- amplification du choc de freinage-blocage subi par l'utilisateur et le harnais,
- puis impact de la personne contre la façade, voire écrasement au sol en cas de déchirure du harnais.

La ligne de vie devant permettre l'accès en tout point du toit, il est indispensable **qu'un moyen complémentaire assure la retenue au bord du vide de la longe déroulée.**

Un garde-corps ou un acrotère évite les risques liés à la fuite de la longe.



f - Risques sur le trajet d'accès à la ligne de vie :

S'assurer que l'accès à la ligne de vie est possible sans risque, ou aménageable dans les conditions détaillées au § 2.3.

A CE STADE DU DIAGNOSTIC, L'ANALYSE DE LA CONFIGURATION DES LIEUX PEUT ÉGALEMENT CONDUIRE À ÉLIMINER LE RECOURS À LA LIGNE DE VIE HORIZONTALE.



Ligne de vie au faitage

3. CONDITIONS DE RÉSISTANCE

LIGNE DE VIE ET STRUCTURE PORTEUSE

Vérifier la faisabilité par une démarche en 3 phases :

- l'exploitant fournit les plans de la toiture, de la structure porteuse, et ses descriptifs,
- le fabricant de la ligne de vie fait une préétude d'implantation pour déterminer les efforts transmis à la structure porteuse par la ligne de vie,
- un spécialiste qualifié en calculs de structures vérifie que la structure porteuse est capable de résister aux efforts supplémentaires dus à la ligne de vie.

a - Effort de crête induit dans le câble d'une ligne de vie

L'effort de crête induit dans le câble d'une ligne de vie est l'effort maximal instantané développé dans le sens du câble sous l'effet du choc appliqué transversalement au câble par la longe de l'EPI à l'instant de l'arrêt de la chute.

Sa valeur dépend :

- des conditions d'installation (portée, flèche, tension initiale de réglage, amortisseur),
- du câble lui-même (section, poids par mètre).

En conséquence, la valeur de l'effort de crête est déterminée par le fabricant de la ligne de vie, et précisée dans le mode d'emploi qu'il doit fournir (NF EN 795).

Amortisseur d'énergie

Pour atténuer l'importance de l'effort de crête, les fabricants proposent des lignes de vie munies d'un amortisseur d'énergie.

Car dans le cas d'une ligne de vie dépourvue d'amortisseur d'énergie l'effort de crête peut atteindre 4000 daN, soit presque 7 fois la force de blocage-freinage limite de 600 daN appliquée au câble par la longe de l'EPI lors de l'arrêt de la chute d'une personne (CNAM R 431).

b - Résistance de la ligne de vie

La résistance à la rupture de la ligne de vie doit être **au moins égale au double de l'effort de crête** (NF EN 795).

c - Résistance des éléments de fixation et de la structure porteuse

Les éléments (piliers ou plaques avec ancrages structurelles) qui ont pour fonction de fixer la ligne de vie sur la structure porteuse principale **doivent également résister à l'effort supplémentaire égal au double de l'effort de crête** (NF EN 795).

La structure porteuse doit être capable d'encaisser cet effort supplémentaire en plus des autres efforts : poids mort, neige, vent...

Bâtiment dont les caractéristiques mécaniques sont connues

Cas fréquent des bâtiments récents. Ces caractéristiques doivent figurer dans le Dossier des Ouvrages Exécutés (DOE) du bâtiment, ou sont connues, soit par le B.E. ayant calculé les structures du bâtiment, soit par l'organisme ayant vérifié ces calculs.

*Consultation du spécialiste chargé du calcul de résistance de la structure porteuse : en fonction des instructions du fabricant précisant les efforts de crête appliqués par la ligne de vie à la structure porteuse, un ingénieur qualifié en calculs de structures établit une **note de calculs** certifiant que la structure porteuse résiste à l'effort supplémentaire.*



Bâtiment dont les caractéristiques mécaniques sont inconnues

Cas de bâtiments anciens dont les archives (notes de calcul d'origine,...) ont disparu.

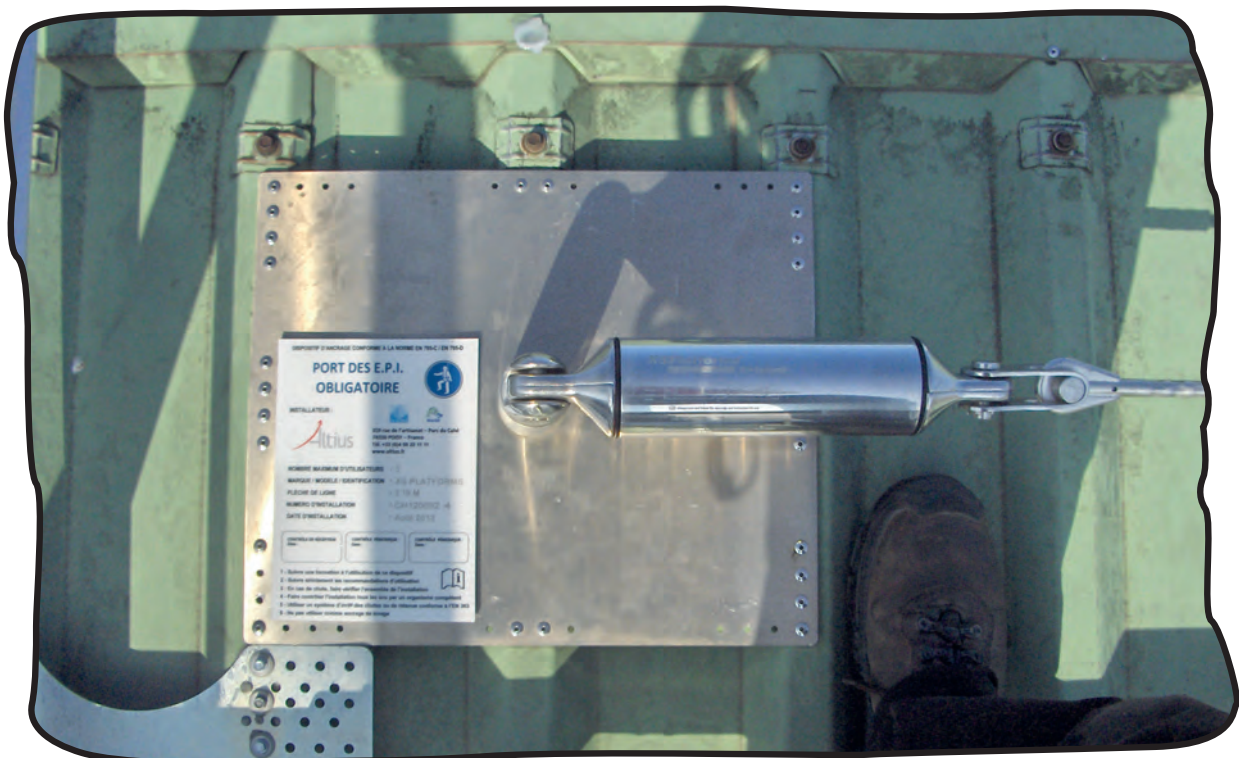
En adéquation avec l'annexe informative de la norme NF EN 795, un ingénieur spécialisé en structures effectue, si possible, des essais de résistance. Il devra établir un **rapport** statuant sur la résistance de la structure.

Sauf cas exceptionnel, la réalisation de tels essais sur un toit est difficile et dangereuse (rupture de matériaux, chute du spécialiste réalisant les essais,...).

DIAGNOSTIC :

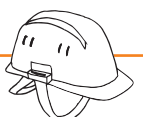
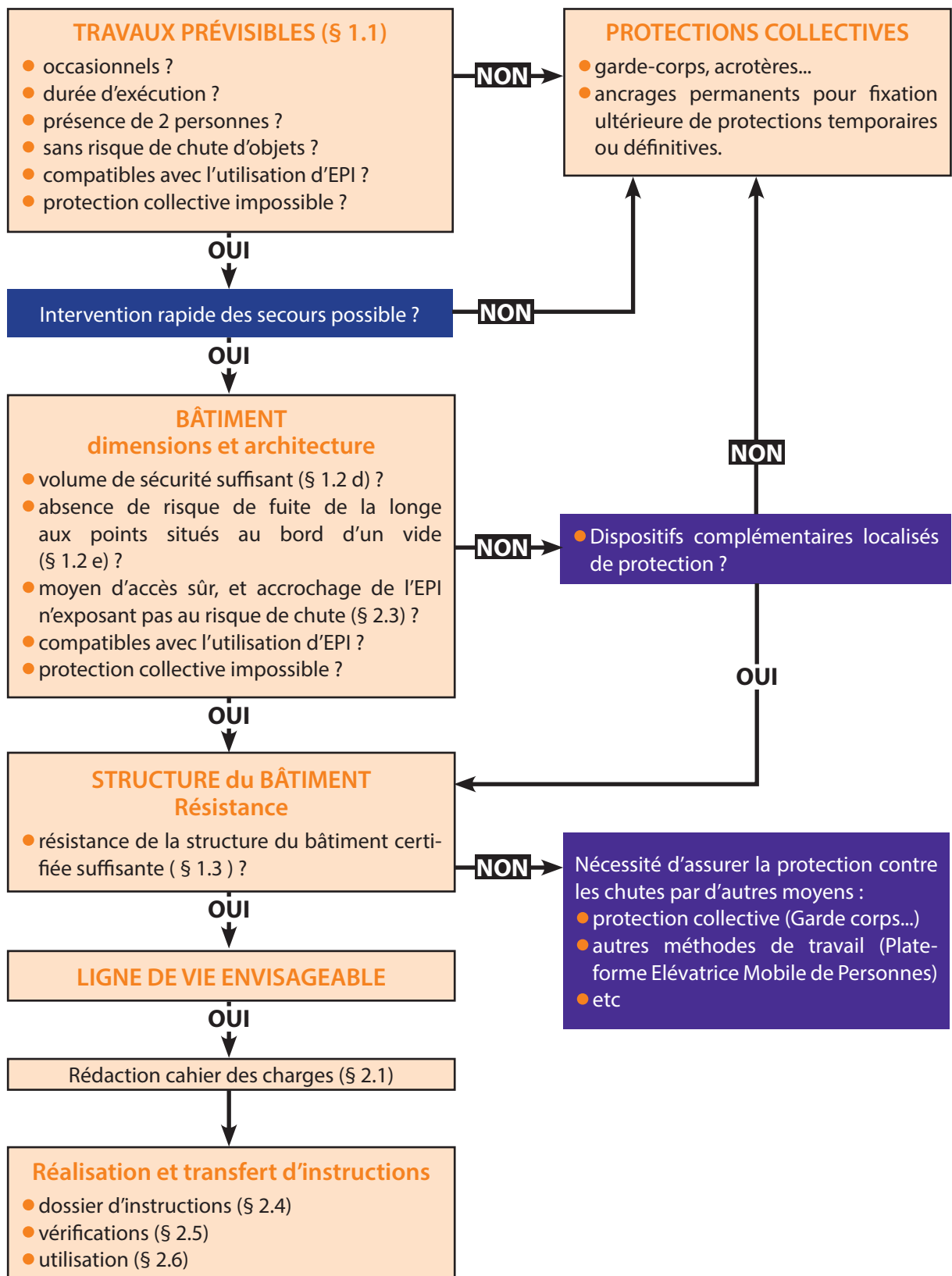
EN L'ABSENCE DE PREUVE (NOTE DE CALCUL, RAPPORT D'ESSAIS)
(CERTIFIANT QUE LA STRUCTURE RÉSISTE AUX EFFORTS SUPPLÉMENTAIRES
DUS À LA LIGNE DE VIE, LA PROTECTION CONTRE LES CHUTES DE HAUTEUR
DEVRA ÊTRE ASSURÉE PAR UN MOYEN AUTRE
À DÉFINIR POUR CHAQUE CAS PARTICULIER.

Ce moyen est à rechercher parmi ceux transmettant des efforts plus faibles à la structure support. Ainsi, les efforts transmis par une ligne de vie en câble sont supérieurs à ceux transmis par une ligne formée par un rail, qui sont eux-mêmes nettement supérieurs à ceux transmis par un garde-corps périphérique.



Exemple d'ancre structurelle avec déclencheur

4. RÉSUMÉ MÉTHODOLOGIQUE DE DIAGNOSTIC ET D'AIDE AUX DÉCISIONS



CHAPITRE 2

PRESCRIPTIONS

1. ÉLÉMENTS POUR LA RÉDACTION D'UN CAHIER DE CHARGES

Après la vérification de faisabilité objet du chapitre précédent, il est nécessaire d'établir un cahier des charges spécifiant au fabricant ou à l'installateur les points suivants :

a - Point d'ancrage mobile

La ligne de vie devra être conçue et réalisée de manière à permettre le franchissement des ancrages structurels intermédiaires sans avoir à se détacher.

- le point d'ancrage mobile permet l'utilisation de tout type d'EPI sur tout type de ligne de vie (système simple et universel de type mousqueton), ceci afin de faciliter les interventions des entreprises extérieures.
- si l'appareil de franchissement est spécifique au modèle de ligne de vie, le commander avec celle-ci, et le tenir à la disposition des intervenants (internes, ou entreprises extérieures). Interdire l'utilisation d'un autre appareil (risques de blessures de la ligne de vie).

b - Le mode de protection demandé contre la corrosion

Ligne de vie : préférer l'acier inoxydable dans la masse à l'acier galvanisé (l'état de la galvanisation des brins internes du câble n'est pas vérifiable et le revêtement de surface des brins externes est soumis à l'usure par frottement de l'ancrage mobile).

Éléments porteurs en métal (ex : potelets de charpente traversant la couverture) : soit inoxydables dans la masse, soit en acier revêtu d'une galvanisation à chaud.

c - La ligne de vie devra être munie d'un détecteur ou d'un témoin de surcharge situé au plus près du point d'accès

Un tel dispositif (ex : fusible mécanique) est indispensable pour permettre à l'utilisateur, avant de s'attacher à la ligne de vie, de vérifier visuellement si elle a, soit servi pour arrêter la chute d'un homme, soit subi une surcharge plus forte. Ces causes pouvant avoir affaibli la résistance d'un élément (ligne de vie, supports...) elle ne doit pas être réutilisée avant intervention du fabricant ou d'un réparateur compétent.

A défaut d'un tel dispositif, la mesure de la flèche de la ligne de vie ne fournirait qu'une indication globale, à supposer que l'utilisateur connaisse la valeur de la flèche initiale pour statuer si la ligne est en état de servir.

d - Les composants d'assemblage, de fixation, et de réglage, devront être immobilisés efficacement dans la position initiale de réglage de la tension et de la flèche, et comporter un témoin d'immobilisation visible.

Ceci est indispensable pour permettre à l'utilisateur, après s'être attaché à la ligne de vie, d'effectuer l'examen visuel des parties éloignées de l'accès dans des conditions n'exposant l'utilisateur qu'à la détection de signes n'altérant pas sa sécurité (traces de corrosion naissante, début de desserrage...).

Tendeurs de la ligne de vie : il est nécessaire de plomber les tendeurs tant pour permettre de constater qu'ils n'ont pas été déréglés, que pour éviter que la ligne de vie ne soit mise en surtension par un utilisateur qui, voyant le câble non tendu, croirait bon de le tendre sans savoir que ceci a pour effet d'augmenter l'effort de crête.

Autres composants : leur immobilisation par des moyens formant témoin (scellement à la résine débordante sur vis et écrous, matage entre vis et contre-écrou, goupilles...) est indispensable tant pour éviter le risque de desserrage (vibrations) que pour permettre de constater un début de desserrage ; elle est à faire préciser par le fabricant.

e - Fourniture, installation et services devront en outre répondre aux exigences des normes NF EN 795 et NF EN 365.

Joindre à ces spécifications toutes informations nécessaires : plans de la toiture, de la structure porteuse, descriptifs...

2. INSTALLATION DE LA LIGNE DE VIE

Après montage l'installateur doit :

- Soumettre chaque ancre structurelle à un essai de contrôle de la résistance de sa fixation (norme EN 795) sous une force de 500 daN pendant au moins 30 s. Noter les résultats dans le rapport d'essais de conformité.
- marquer à proximité du point d'accès les limites d'utilisation de la ligne de vie (cf. § 2.3)

Attention : certaines ancres structurelles intermédiaires n'ont pas vocation à retenir des efforts mais juste à positionner le câble. Ne pas les tester à 500 DaN.

3. CONDITIONS D'ACCÈS AU TOIT, D'ACCROCHAGE DE L'EPI ET DE SIGNALISATION

Accès au toit : un moyen d'accès sûr doit permettre de monter sur le toit : escalier, échelle fixe à crinoline...

Accrochage de l'EPI : la ligne de vie doit pouvoir être atteinte depuis le point d'accès au toit sans exposer l'intervenant au risque de chute (accès rejoignant directement la ligne de vie ou accès prolongé par une passerelle munie de garde corps...).

Signalisation : les limites d'utilisation de la ligne de vie doivent être marquées à proximité du point d'accès :

- à utiliser exclusivement pour EPI, de tirant d'air minimal au plus égal à ... (voir 1.2 a),
- type d'EPI à utiliser (antichute mobile sur support d'assurage flexible, antichute à rappel automatique ou longe à absorbeur d'énergie...).



4. DOSSIER D'INSTRUCTIONS

Regrouper dans un dossier les documents attestant la conformité de l'état d'origine ainsi que les instructions utiles pour les vérifications et l'entretien.

Mode d'emploi fourni par le fabricant du dispositif d'ancrage (normes NF EN 795 et 365) contenant :

- les détails descriptifs de la fourniture et de leur origine,
- la déclaration du fabricant attestant que la ligne de vie considérée à part satisfait aux exigences des essais initiaux de type.
- l'instruction précisant la valeur de l'effort de crête transmis aux ancrages structurelles.

Document (note de calcul ou rapport d'essais) certifiant que la résistance de la structure supportant la ligne de vie est suffisante.

Moyens et instructions permettant, avant de s'arrimer à la ligne de vie, **d'examiner visuellement** qu'elle est en état de servir (détecteur ou témoin de surcharge près du point d'accès, tension du câble).

Dispositions prises pour permettre, après s'être arrimé, d'examiner visuellement les parties de la ligne éloignées de l'accès dans des conditions n'exposant l'utilisateur qu'à la détection de signes (traces de corrosion naissante, début de desserrage) n'altérant pas sa sécurité :

- protection contre la corrosion : nature, épaisseurs
- témoins d'immobilisation des composants dans leur position initiale de réglage.

Dispositions et instructions pour effectuer les **examens annuels** : dito ci-dessus + inspection de l'étanchéité autour des éléments de fixation des traversées de toiture.

Identification du ou des intervenants extérieurs à appeler pour les travaux de maintenance et de réparation.

Ces documents seront joints au dossier de maintenance (article R4211-3 du Code du Travail) ou au DIUO Dossier d'Interventions Ultérieures sur l'Ouvrage (articles R4532-95 à R4532-98 du Code du Travail) existant ou à constituer selon les cas.

5. VÉRIFICATIONS ET ENTRETIEN

Tout moyen de protection (ligne de vie, EPI) doit être maintenu en état de conformité avec les règles techniques de conception et de construction applicables lors de sa mise en service (articles R4322-1 et R4224-17 du Code du Travail).

Ligne de vie

Remédier à toute défektivité (réparation ou remplacement) **dès que celle-ci est repérée** et avant qu'elle ne réduise la résistance de l'installation. Les vérifications régulières et l'entretien sont d'autant plus importants qu'après installation d'une ligne de vie, celle-ci constitue généralement le seul moyen de s'assurer contre les chutes.

Avant chaque utilisation, procéder à un examen visuel pour s'assurer qu'elle est en état de servir. Vérifier depuis un accès protégé, avant de s'attacher, si le dispositif a déjà servi pour arrêter une chute. Ne pas le réutiliser sans l'avoir fait examiner par le fabricant ou le réparateur compétent chargé de sa maintenance.

Effectuer **tous les 12 mois**, un examen pour détecter toute anomalie naissante (amorce de rouille sur éléments galvanisés, décollement d'une pièce d'étanchéité sur potelet traversant la couverture...) avant qu'elle n'altère la résistance de la ligne ou de la structure porteuse.

Point d'ancrage mobile

Si le point d'ancrage mobile est spécifique au modèle de la ligne de vie, il est à vérifier de la même manière que celle-ci par le chef d'établissement de l'installation.

Si le point d'ancrage mobile est universel (mousqueton) il est à vérifier de la même manière que l'EPI par son utilisateur.

EPI d'arrêt de chute

En service ou en stock, chacun doit avoir fait l'objet, depuis moins de 12 mois au moment de son utilisation, d'une vérification générale afin de s'assurer de son bon état (Arrêté du 19/3/93).

Ces vérifications doivent être effectuées par des personnes qualifiées appartenant ou non à l'établissement. Leur date et les résultats sont consignés dans le registre de sécurité (articles R4323 - 100 et R4323 - 101 du Code du Travail).

6. UTILISATION

Consigne d'utilisation

Le chef d'établissement élabore la consigne d'utilisation des EPI (article R4323-105 du Code du Travail). Cette consigne ne dispense pas de la signalisation permanente à placer près de l'accès à la ligne de vie.

Travaux exécutés par une entreprise extérieure

Dans ce cas, la consigne d'utilisation et le plan de prévention sont rédigés en commun par les chefs d'entreprises utilisatrice et intervenante (article R4512-6 du Code du Travail).

Le **plan de prévention** est obligatoirement **écrit** dès lors qu'il expose un intervenant à des risques de chute de hauteur, **quelle que soit la durée prévisible des travaux** (article R4517-7 du Code du Travail et arrêté du 19 mars 1993).

Aptitude et formation des utilisateurs

Les utilisateurs d'EPI doivent bénéficier :

- d'une visite **d'aptitude médicale au travail en hauteur** (article R4624-10 du Code du Travail)
- et d'une **formation avec entraînement pratique** à l'utilisation d'EPI, selon la consigne d'utilisation, renouvelée aussi souvent que nécessaire. (article R4323-106 du Code du Travail).

Travail isolé

Lorsque la protection d'un travailleur ne peut être assurée que par un système d'arrêt de chute, ce travailleur ne doit jamais demeurer seul sur le chantier (Décret du 01/09/04, article R4323-61 du Code du Travail).

Organisation des secours

L'organisation des secours doit permettre de décrocher d'urgence un travailleur suspendu dans son harnais. Le délai de sauvetage doit tenir compte du fait que **si le sujet est inanimé** (syncope, évanouissement par choc contre un obstacle,...) **il risque des troubles physiologiques graves au bout de quelques minutes**, pouvant entraîner la mort s'il reste suspendu plus longtemps.



BIBLIOGRAPHIE

Réglementation

- Principes généraux de prévention : article L4121-2 du code du travail
- Travaux en hauteur : articles R4323-58 à R4323-90 du code du travail (décret du 1^{er} septembre 2004)
- Coordination SPS : articles L4532-1 à L4532-18 et R4532-1 à R4532-98 du code du travail (loi du 31 décembre 1993 et décret du 26 décembre 1994)
- Vérifications générales périodiques des EPI contre les chutes de hauteur : articles R 4323-99 à R 4323-103 du code du travail et arrêté du 19 mars 1993.

Recommandations de la CNAMTS

- R 430. Dispositifs d'ancrage pour les équipements de protection individuelle contre les chutes de hauteur.
- R 431. Utilisation des systèmes d'arrêt de chutes
- R 436. Travaux en hauteur dans les remontées mécaniques. Référentiel de connaissances pour l'utilisation des EPI.

Publications INRS et CARSAT

- SP 1136. Protections périphériques intégrées sur toitures-terrasses - dialoguer pour mieux concevoir.
- SP 1132. DIUO. Etude des accès et des cheminements en toitures et terrasses
- FTB0001. Travaux en toiture. Prévention des chutes de hauteur. Les modes opératoires pour travailler en sécurité.
- ND 2091. Lignes de vie. Spécifications. Essais.
- ED 6110. Prévention des risques de chutes de hauteur.
- ED 829. Maintenance et prévention des risques professionnels dans les projets de bâtiment.
- ED 6186. Chantiers de constructions : prévention des risques, logistique et avantage économique.
- ED 941. Intervention d'entreprises extérieures. Aide-mémoire pour la prévention des risques.
- ED 950. Conception des lieux et des situations de travail.
- ED 6077. Les équipements de protection individuelle. Règles d'utilisation.

Normes/Equipements de protection individuelle contre les chutes de hauteur

- NF EN 353-2. Antichutes mobiles incluant un support d'assurage flexible
- NF EN 354. Longes
- NF EN 355. Absorbeurs d'énergie
- NF EN 360. Antichutes à rappel automatique
- NF EN 361. Harnais d'antichute
- NF EN 362. Connecteurs
- NF EN 363. Systèmes d'arrêt de chute
- NF EN 364. Méthodes d'essai
- NF EN 365. Exigences générales pour le mode d'emploi, l'entretien, l'examen périodique, la réparation, le marquage et l'emballage.
- NF EN 795. Dispositifs d'ancrage. Exigences et essais

ANNEXE 1: EPI D'ARRÊT DES CHUTES

ORIGINE DES VALEURS-LIMITE DU TIRANT D'AIR MINIMAL

1. Course maxi de freinage tolérée lors des essais de type selon EN 364

Hmax = limite de la " Distance d'arrêt " mesurée lors des essais; sa valeur inclut une partie due à la longueur initiale de la liaison lors des essais.

LL = Longueur initiale de la liaison lors des essais.

Course maxi de freinage = Partie de la distance d'arrêt représentant l'étirement, le coulisement, ou le déroulement, de freinage

= Hmax - 2xLL si "longe avec absorbeur d'énergie " ou " antichute mobile ... "

= Hmax - LL si " antichute à enrrouleur " (particularité du protocole de mesure).

2. Valeurs-limite du tirant d'air minimal : Calcul par reconstitution pour cas d'utilisation sur toiture

Tirant d'air minimal = Hauteur libre sous les pieds de l'utilisateur (origine des mesures = pieds au bord du vide)

Sa valeur-limite est prise égale à la somme de :

- la hauteur partielle de chute due au déploiement de mise sous tension de la liaison avant freinage,
- la course maxi de freinage, (valeur-limite)
- et d'une majoration forfaitaire de 2,50 m qui englobe la taille de l'utilisateur (point d'accrochage dorsal à 1,50 m des pieds avant chute) plus une hauteur de 1 m qui couvre l'allongement du harnais et un espace libre sous les pieds en fin de chute.

EPI D'ARRÊT DES CHUTES DISPONIBLES	HMAX	LL	COURSE MAXI DE FREINAGE	CARACTÉRISTIQUES D'UTILISATION	ΔH D'AU DÉPLOIEMENT DE FREINAGE	COURSE MAXI DE FREINAGE	MAJORATION FORFAITAIRE	TIRANT D'AIR MINI DE L'EPI
Longe avec absorbeur d'énergie (EN 354 et EN 355) R 431	≤ 5,65 m	2 m	5,65 - 2 x 2 ≤ 1,65 m	Longueur longe + absorbeur = 2 m Ancrage : rigide, en rive.	+ 2 m	+ 1,65 m	+ 2,50 m	< 6,15 m
Antichute mobile sur corde d'assurage (EN 353-2)	≤ 3 m	1 m	3 - 2 x 1 ≤ 1 m	Antichute mobile avec longe de 1 m Ancrage : rigide, au faitage	+ 1 m	+ 1 m	+ 2,50 m	< 4,50 m ^{a,b}
Antichute à rappel automatique de câble* (EN360) (dit à enrrouleur à rappel automatique)	≤ 2 m	0,60 m	2 - 1 x 0,60 ≤ 1,40 m	Ancrage : rigide au faitage	~0 m	1,40 m	+ 2,50 m	< 3,90 m ^a

(*) Exclu le cas des Antichutes à rappel automatique qui se verrouillent tardivement

(a) cas théorique où la liaison « harnais-ancrage » est perpendiculaire au bord du vide.

(b) non compris l'allongement de la corde d'assurage utilisée nettement plus longue que celle des essais.





Exemple d'accès avec protection par garde-corps.



Exemple d'accès avec protection par garde-corps.

Carsat Rhône-Alpes

Direction de la Prévention des Risques Professionnels

26, rue d'Aubigny 69436 Lyon cedex 03

Tél. 04 72 91 96 96 - Fax. 04 72 91 97 09

Email : preventionrp@carsat-ra.fr

site internet : www.carsat-ra.fr

SP 1100 - janvier 2016

